

Luminaire pour l'extérieur sans détecteur

L 10

noir
EAN 4007841 084752
Réf. 084752



Max. 15 W



IP44



outdoor light



CE

3 years

manufacturer's warranty
steinel.de/garantie



CE



energy saving

Description du fonctionnement

L'alliance de la tradition et du contemporain. Luminaire mural L 10 au design traditionnel mais aux lignes modernes, convient à l'utilisation d'une ampoule E27 au choix (non fournie). Montage simple grâce à seulement quelques vis. Film réflecteur intégré sous le boîtier pour un éclairage optimal. Livraison dans un emballage sans plastique.

Caractéristiques techniques

Dimensions (L x l x H)	224 x 175 x 242 mm
Avec source	Non
Garantie du fabricant	3 ans
Avec télécommande	Non
Variante	noir
UC1, Code EAN	4007841084752
Applications	Extérieur
Emplacement, pièce	entrée, Cour et allée, tout autour du bâtiment, terrasse / balcon
Coloris	noir
Plaque numéros de maison autocollants incluse	Non
Contenu de l'emballage	1
Lieu d'installation	mur
Résistance aux chocs	IK03
Indice de protection	IP44
Classe	II
Température ambiante	de -20 jusqu'à 40 °C

Alimentation électrique	220 – 240 V / 50 – 60 Hz
Puissance	15 W
Tubes fluorescents ballasts électroniques	1000 W
Tubes fluorescents non compensés	500 VA
Tubes fluorescents compensés par série	500 VA
Tubes fluorescents compensés en parallèle	500 VA
Lampes LED < 2 W	16 W
Lampes LED > 2 W < 8 W	64 W
Lampes LED > 8 W	64 W
Charge capacitive en µF	132 µF
Interrupteur crépusculaire	Non
Ampoule	Lampe d'usage général
Culot	E27
Fonction balisage	Non
Mise en réseau possible	Oui

<https://www.steinell.de>

Sous réserve de modifications techniques.

06.2026

Page 1 de 2

L 10

noir
 EAN 4007841 084752
 Réf. 084752



Caractéristiques techniques

Matériau du boîtier	Matière plastique
Matériau du cache	Matière plastique structurée

Mise en réseau via	Câble
Catégorie de produits	Luminaire pour l'extérieur sans détecteur

Dessin dimensionnel

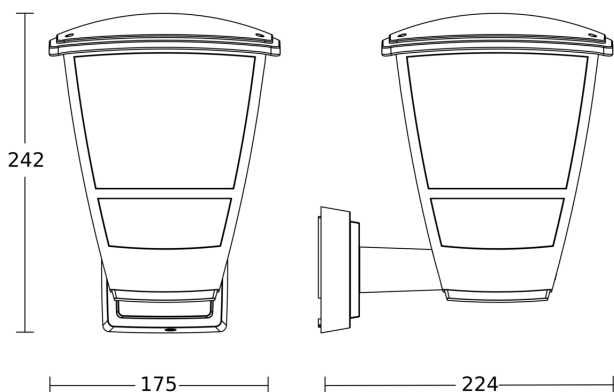


Schéma du circuit principal

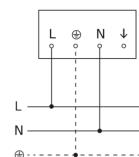


Schéma du circuit d'interconnexion maître/esclave

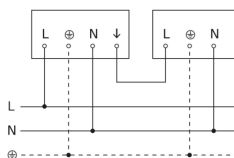


Schéma du circuit d'interconnexion maître/maître

